

COINS ROULANTS ACIER ENROBÉS DE PVC ANTIDÉRAPANT 400 – 800 KG

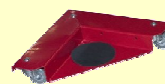
FIMM

Autres modèles disponibles

860000347



860006704



860008086



Références 860008083 / 860008085

Disponible sous 48h

Garantie 3 ans

Particulièrement adaptés aux manipulations de charges lourdes et fragiles, le revêtement PVC épaisseur 3 mm assure une excellente adhérence et protège efficacement les matériaux sensibles contre tout risque de rayures. (bois, plastiques...)

1 jeu de coins comprend 4 pièces.

La charge utile est répartie sur les 4 coins.

Valise de rangement incluse.

Caractéristiques techniques

Ø roues nylon : 50 mm

860008083

CU : 400 kg

Hauteur d'appui : 26 mm

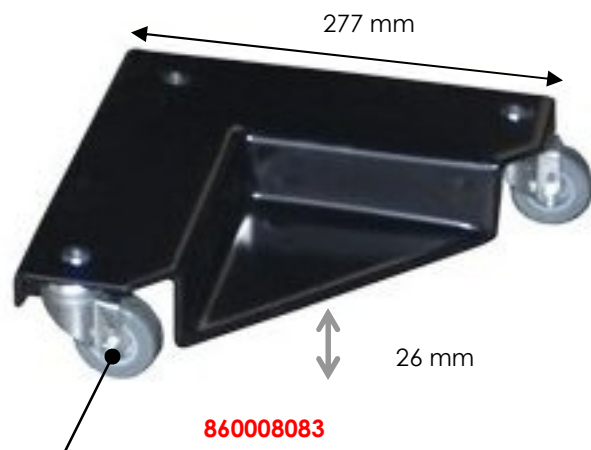
11 kg

860008085

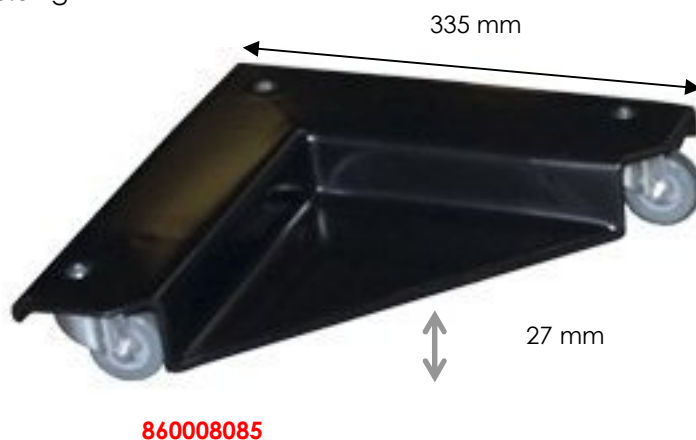
CU : 800 kg

Hauteur d'appui : 27 mm

15.3 kg



860008083



860008085

Roues polyuréthane

Valise de rangement fournie compatible avec tous nos modèles 400 et 800 kg



Pièces détachées

Roulette | 05340003

Notre gamme de rouleurs se compose de 42 références



www.fimm.fr