

## FICHE TECHNIQUE / BALANCE VALOR 3000

02/05/2013

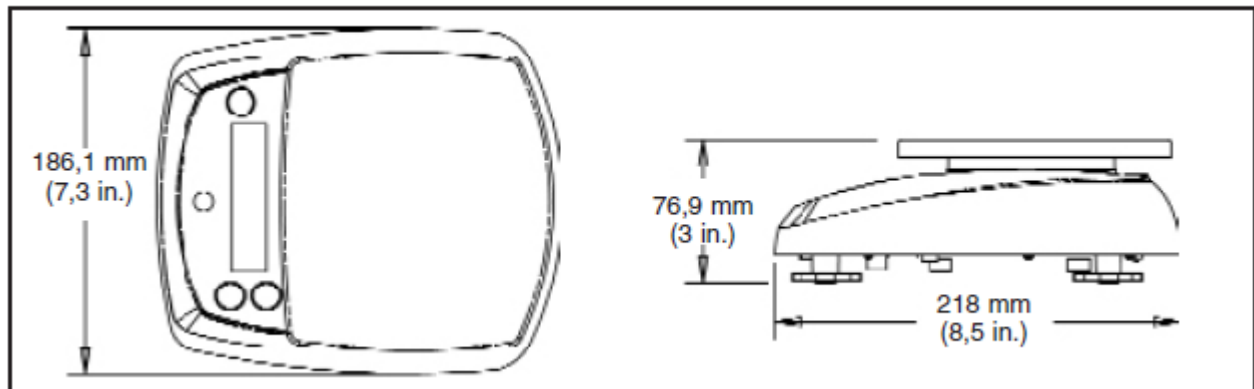
### FICHE TECHNIQUE

#### Caractéristiques standard :

- **Conception extrême** – Boîtier entièrement en acier inoxydable avec une résistance supérieure aux produits chimiques et une plate-forme de pesage amovible en acier inoxydable qui sont durables et se nettoient facilement (*Modèles IP65 étanches disponibles*).
- **Protection extrême** – Protection contre la surcharge techniquement supérieure avec une capacité nominale 10x, idéale pour les environnements rudes où la capacité est fréquemment dépassée.
- **Performance extrême** – La Valor 3000 Xtreme offre des résolutions jusqu'à 40 000d et 0,01g, permettant d'obtenir des mesures précises dans des environnements exigeants. Le système de filtrage et les paramètres de stabilité réglables par l'utilisateur permettent d'exploiter la Valor 3000 Xtreme précisément dans des conditions instables et avec exposition au vent.
- **Convivialité extrême** – L'interface utilisateur SmarText™ de OHAUS dispose d'un écran LCD brillant rétro-éclairé affichant de simples messages d'invite qui guident les utilisateurs pendant la configuration de la balance et parmi les applications, faisant de la Valor 3000 Xtreme un produit particulièrement convivial.



#### Dimensions



## Modes d'application

La série Valor 3000 Xtreme est dotée d'un logiciel spécialement conçu pour une exploitation simple et un rendement maximum. Les modes d'application comprennent :

**Pesage en pourcentage** – Ce mode est particulièrement recommandé pour le mélange des ingrédients et la formulation permettant aux utilisateurs de comparer la pesée d'un échantillon comme un pourcentage d'un poids de référence. Cette fonction permet d'effectuer rapidement une mise en portion et un contrôle de plusieurs échantillons par rapport à une cible ainsi qu'une préparation accélérée de plusieurs échantillons de la même taille. La Valor 3000 Xtreme peut calculer automatiquement les pourcentages du boulanger, supprimant les devinettes et accélérant l'exploitation.



**Détermination de la densité** – Ce mode est idéal pour déterminer rapidement et facilement la densité d'un échantillon sans avoir recours aux calculs manuels. Cette caractéristique est non seulement cruciale dans les essais de matériaux mais elle est également utile au contrôle des aérations de mélanges destinés aux applications de transformations d'aliments et de la restauration.

## Autres caractéristiques standard

### Alimentation CA

L'adaptateur CA inclus fournit une alimentation continue et la prise escamotable pratique empêche la pénétration de l'humidité quand la balance n'est pas utilisée.



### Bottier en acier inoxydable et plate-forme de pesage

Balance sanitaire facile à nettoyer. Certifiée/homologuée par NSF Valor 3000 Xtreme prend en charge les systèmes agréés par HACCP



### Approbations optionnelles

Les modèles approuvés par OIML / CE sont disponibles pour les applications métrologiques (contactez OHAUS pour de plus amples informations)



### Longue vie utile des piles

Valor 3000 Xtreme peut fonctionner jusqu'à 120 heures avec quatre piles de type C



### Bottier IP65

La Valor 3000 Xtreme W est idéale pour les environnements humides



### Affichage rétro-éclairé brillant

Les résultats de pesage sont clairement indiqués sur l'affichage rétro-éclairé brillant par de larges chiffres faciles à lire

### Bulle de niveau à l'avant

Un regard rapide sur la bulle de niveau (modèles XW uniquement) facilite la mise à niveau et garantit une stabilité supérieure



### QuadraStance™ pour une stabilité supérieure

OHAUS QuadraStance comprend quatre pieds réglables, solides empêchant le glissement de la balance sur des surfaces humides ou irrégulières



### Logiciel SmarText™

L'interface OHAUS conviviale vous guide pendant la configuration et parmi les applications telles que les modes de pesage en pourcentage et de densimétrie en seul bouton



### Spécifications

Modèles (non approuvés)	V31XH202	V31XH402	V31XH2	V31XH4	V31X501	V31X3	V31X6	V31XW301	V31XW3	V31XW6
Modèles (type homologué OIML / CE)	---	---	---	---	---	---	---	V31XW301M	V31XW3M	V31XW6M
Capacité (g)	200	400	2000	4000	500	3000	6000	300	3000	6000
Précision d'affichage (g)	0,01	0,01	0,1	0,1	0,1	1	1	0,1	0,5	1
Précision (g) (type homologué OIML / CE)	S/O	S/O	S/O	S/O	S/O	S/O	S/O	0,2	1	2
Unités de pesage	lb, oz décimales ou fractionnelles, lb-oz, oz liquide (eau), kg, g									
Modes	Pesage simple, pesage en pourcentage, zéro/tare combinés, densité (S)									
Clavier	Trois interrupteurs mécaniques (1 à gauche, 2 à droite)									
Calibrage	Calibrage de portée externe numérique									
Affichage	LCD avec DEL blanc rétro-éclairé, 7 segments, 6 chiffres, hauteur de 20 mm									
Indicateurs de l'écran	Centre de zéro, stabilité, charge plus/moins, unité de pesage et état des piles									
Plage de tare	Capacité max par soustraction									
Temps de stabilisation	3 secondes ou moins									
Suivi zéro automatique	Arrêt, 0,5 ; 1 ou 3 divisions									
Plages opérationnelles de température et d'humidité	0°C à 40°C à humidité relative de 10 % à 95 % Sans condensation, jusqu'à 4 000 m au-dessus du niveau de la mer									
Alimentation	Adaptateur mural CA 9 VCC 0, 5A, 50.60 Hz (inclus) ou quatre piles 1,5 volt de type C (non incluses)									
Vie utile des piles	50 heures avec cellules alcalines			120 heures avec cellules alcalines			50 heures avec cellules alcalines			
Dimensions LongxLargxHaut	218 x 186 x 77 mm									
Taille plate-forme Long x Larg	120 mm dia.		146 x 158 mm		120 mm dia.		146 x 158 mm			
Dimensions carton LongxLargxHaut	325 mm Long x 252 mm Larg x 140 mm Haut									
Poids net	1,2 kg		1,3 kg		1,2 kg		1,3 kg		1,4 kg	
Poids à l'expédition	2 kg		2,1 kg		2 kg		2,1 kg		2,2 kg	
Protection contre pénétration	---	---	---	---	---	---	---	IP65	IP65	IP65

### Caractéristiques standard

Plate-forme amovible en acier inoxydable, logiciel de calibrage externe numérique, paramètres environnementaux sélectionnables, stabilité rapide avec tare automatique sélectionnable, bulle de niveau intégrée (certains modèles) et pieds réglables, affichage rétro-éclairé brillant, arrêt automatique sélectionnable, unité de pesage sélectionnable, unité de mise en marche sélectionnable, adaptateur d'alimentation CA, modèles approuvés de OIML/CE (certains modèles).